

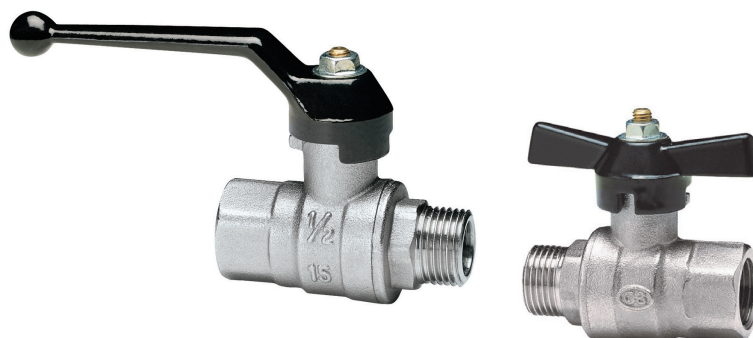
Rev. 10/2016

SERIE ARNO®

Valvola a sfera MF per acqua.
Passaggio totale.

SERIE ARNO®

Valvola a sfera MF per acqua.
Passaggio totale.

**GAMMA DI PRODUZIONE****REGOLAZIONE A LEVA**

Codice	Taglia	PN [bar]
3373 14NI	1/4"	40
3373 38NI	3/8"	40
3373 12NI	1/2"	40
3373 34NI	3/4"	40
3373 10NI	1"	40
3373 04NI	1" 1/4	40
3373 02NI	1" 1/2	40
3373 20NI	2"	40

REGOLAZIONE A FARFALLA

Codice	Taglia	PN [bar]
3374 14NI	1/4"	40
3374 38NI	3/8"	40
3374 12NI	1/2"	40
3374 34NI	3/4"	40
3374 10NI	1"	40

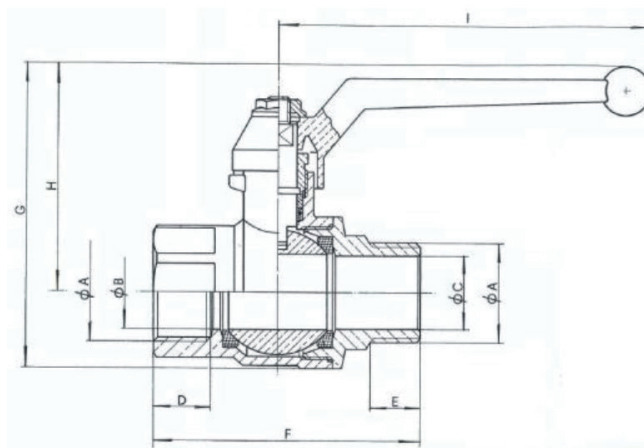
CARATTERISTICHE COSTRUTTIVE

Corpo	Ottone nichelato
Sfera	Ottone, cromata
Sedi	PTFE
Conessioni filettate	MF UNI-EN-ISO 228
Leva o farfalla	Alluminio, verniciato color Nero
Passaggio	Totale - Serie pesante

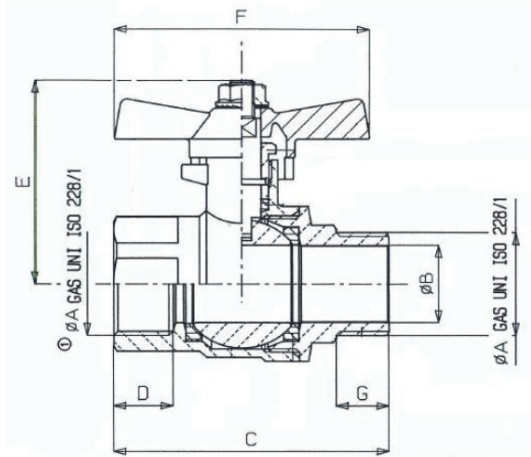
CARATTERISTICHE TECNICHE

Temp. impiego	-20 ÷ +120 °C
P _{max} utilizzo	rif. a quanto riportato in tabella
Fluido di impiego	Acqua, acqua+glicole, vapore e idrocarburi

CARATTERISTICHE DIMENSIONALI

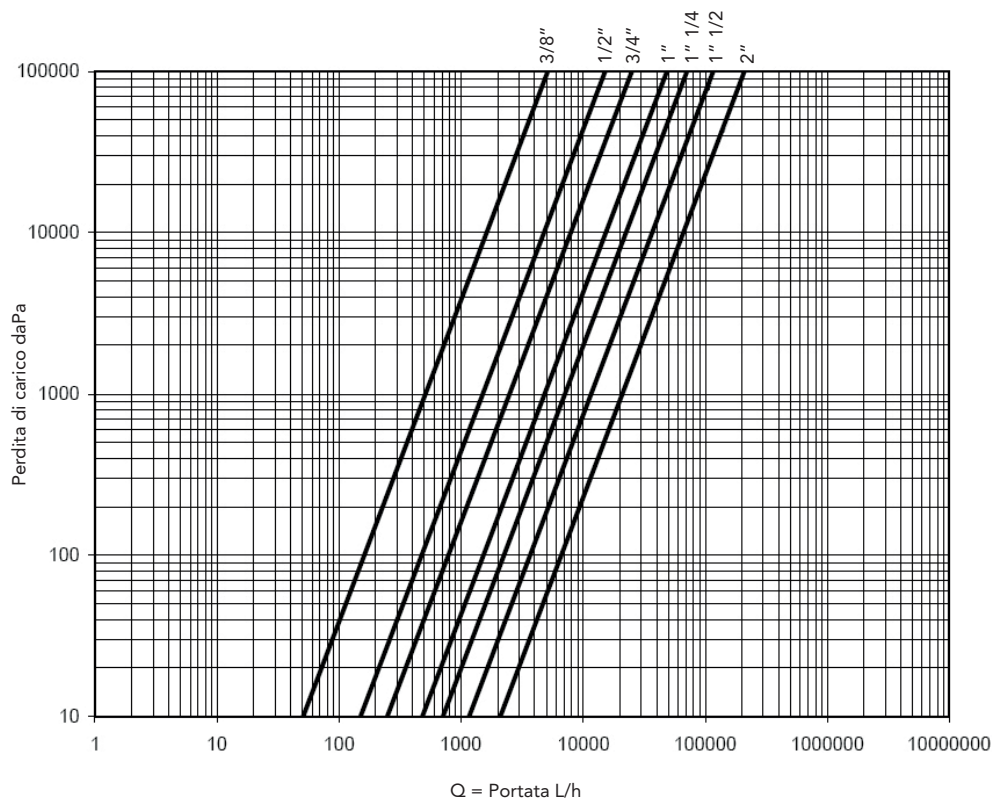


Codice	Ø A	Ø B	Ø C	D [mm]	E [mm]	F [mm]	G [mm]	H [mm]	I [mm]
3373 14NI	1/4"	8	8	11	10	55	67,5	56	75
3373 38NI	3/8"	10	10	12	11	59	71,5	58,5	92
3373 12NI	1/2"	15	14,2	15	13	68	77,5	61	92
3373 34NI	3/4"	20	19,2	16,3	14,5	77	93	72,5	117
3373 10NI	1"	25	24,5	19,1	17	88,5	100,5	75,5	117
3373 04NI	1" 1/4	32	32	21,4	19	104	117,5	87	154,5
3373 02NI	1" 1/2	40	38	21,4	20	116	129	92,5	154,5
3373 20NI	2"	50	48	25,7	21	132	156	112	185



Codice	Ø A	Ø B	C [mm]	D [mm]	E [mm]	F [mm]	G [mm]
3374 14NI	1/4"	8	55	11	48	52	10
3374 38NI	3/8"	10	59	12	49,5	52	11
3374 12NI	1/2"	15	68	15	52	74	13
3374 34NI	3/4"	20	77	16,3	63	82	14,5
3374 10NI	1"	25	88,5	19,1	66	82	17

CARATTERISTICHE FLUIDODINAMICHE



Misura	Kv [m ² /h]
1/4"	-
3/8"	5,11
1/2"	15,07
3/4"	25,00
1"	48,33
1" 1/4	1/4 71,10
1" 1/2	116,28
2"	210,00

INSTALLAZIONE DELLA VALVOLA

- a) Si consiglia di effettuare il montaggio della valvola utilizzando unicamente idonei attrezzi;
- b) Si raccomanda di installare e serrare la valvola utilizzando unicamente il manicotto che è a contatto con la filettatura della tubazione.

NORME DI SICUREZZA E CAMPI DI APPLICAZIONE

- a) Prima di ogni installazione, controllare il limite massimo di pressione riportato sul corpo valvola, riferito alla temperatura di esercizio a 20 °C. Esempio : PN 40, pressione max. 40 bar per acqua, fluidi pericolosi e non pericolosi;
- b) È opportuno che il fluido transitante nella valvola non contenga solidi in sospensione, sostanze imbrattanti e/o abrasive, non compatibili con rame e leghe;
- c) Non si rende necessaria alcuna manutenzione sulla valvola;
- d) Posizionare l'otturatore della valvola (sfera) solo in chiusura o in apertura. **Si sconsigliano aperture o chiusure parziali;**
- e) Con l'utilizzo di acqua e/o liquidi in generale, la temperatura in esercizio non deve scendere al di sotto del loro punto di congelamento.

RBM spa si riserva il diritto di apportare miglioramenti e modifiche ai prodotti descritti e ai relativi dati tecnici in qualsiasi momento e senza preavviso. Le informazioni e le immagini contenute nel presente documento si intendono fornite a semplice titolo informativo e non impegnativo e comunque non esentano l'utilizzatore dal seguire scrupolosamente le normative vigenti e le norme di buona tecnica.